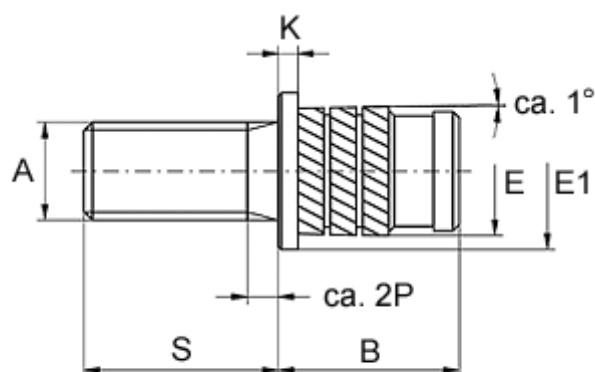


Varenummer: 12857000050880  
Beskrivelse: KLEE-coil 857 000 050.880  
M5 Messing

## Mål



Gevindlængde =  $S - 2P$   
 $P$  = stigning

|                         |          |
|-------------------------|----------|
| Anbefalet hul diameter  | = 6.2    |
| Flangediameter E1       | = 8.0    |
| Flangehøjde K           | = 1.0    |
| Mindsteafstand til kant | = 2.5    |
| Monteringslængde B      | = 8.3    |
| Stiftlængde S           | = 25     |
| Udvendig diameter E     | = 6.60   |
| Udvendigt gevind A      | = M5x0,8 |